

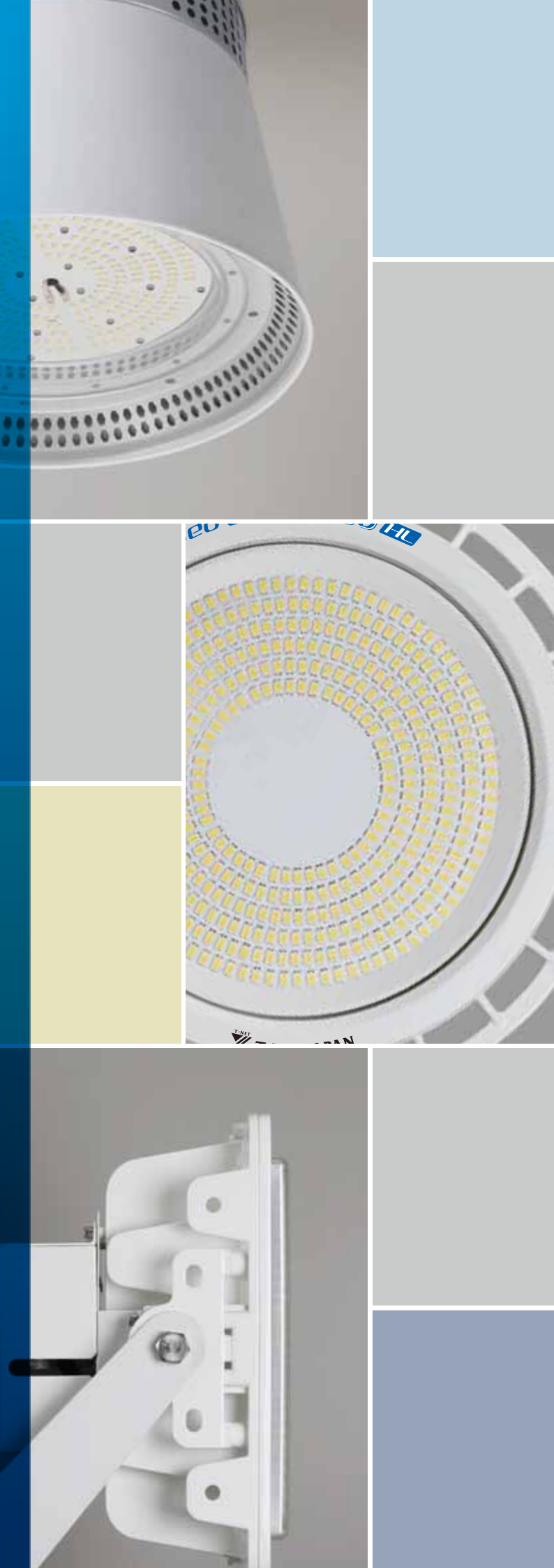
高効率LED照明

# Meco Vermlis<sup>®</sup>

ネオ・ビーナス



平成28年度  
**省エネ大賞**  
(製品・ビジネスモデル部門)  
主催：一般財団法人省エネルギーセンター





平成28年度  
**省エネ大賞**  
(製品・ビジネスモデル部門)  
公益財団法人省エネルギーセンター

# 省エネ 大賞受賞

## 省エネルギーセンター会長賞

ティーネットジャパンのLED照明、

「Neo Venus シリーズ」がフルモデルチェンジ。

多くの施設に最適なLED化を実現する

「新生 Neo Venus シリーズ」の

3つの製品が省エネ大賞を受賞しました。

水銀灯 400W / 330lm/250W 相当

**高効率**  
(省エネ性能指標)

**187lm/W**  
※AC200V時

**業界最高値**

2016年10月現在当社調べ

水銀灯 400W / 330lm/250W 相当

**特殊環境  
対応** (工場・倉庫)

**高温環境  
+80℃**

**塵埃にも対応**

環境・ニーズで選べる2タイプ

**スポーツ  
施設向け**

**高出力**

**業界最高効率**

高効率タイプ 2016年10月  
現在当社調べ



**NT** モデル

品番：NT400N

設置環境：工場・倉庫

ニーズ：省エネ追求(効率重視)



**BT** モデル

品番：BT400W-CG/PC-HT-S

設置環境：工場・倉庫

課題：特殊環境(高温・塵埃等)



■近・中距離/  
高効率タイプ：SQ750N

■遠距離/高出力・  
高機能タイプ：SQ4000N

**SQ** モデル

品番：SQ1000N～SQ750N～

設置環境：スポーツ施設

ニーズ：高出力・機能性・効率



**推奨環境**

- 屋内 工場、倉庫、ホール、体育館、商業施設等の高天井
- その他 屋外投光照明、大型看板照明

**ニーズ** 省エネ追求(効率重視)

水銀灯 400W / メタハラ 250W 相当

**高効率**  
(省エネ性能指標)

**187** lm/W  
※AC200V時

**業界最高値**  
2016年10月現在当社調べ

消費電力 **65W** 器具光束 **12,200** lm  
※AC200V時

発光効率 <b>187</b> lm/W ※AC200V	定格寿命 50,000時間 (50℃)	演色性 <b>Ra80</b>	質量 <b>2.0kg</b> (ソケット型)
軽量 マグネシウム ダイキャスト	電源内蔵 施工効率UP	口金 <b>E39</b>	防塵・防水 <b>IP67</b>

- 抜群のトータルコスト削減効果
- 施工が容易(電源内蔵)
- 特殊放熱機構(2ピース構造)採用、熱源分割により寿命・信頼性向上

省エネ性能、導入ニーズ、設置環境に応じて選べるラインアップ

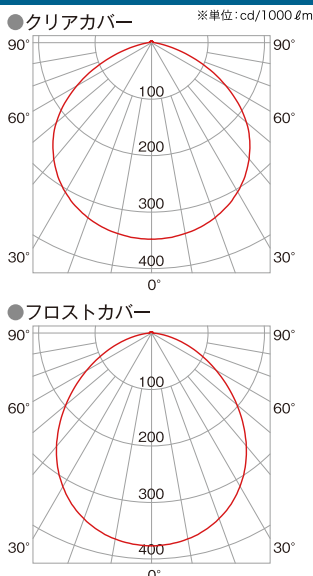
既存器具	発光効率	185lm/W相当		160lm/W相当		140lm/W相当		130lm/W相当
		電源	内蔵型	内蔵型	外付型	内蔵型	外付型	レンズ選択可・電源外付け
水銀灯1000W~ メタハラ700W相当	NT1000	●	●	●	—	●	●	
水銀灯700W~ メタハラ400W相当	NT700	●	●	●	●	—	●	
水銀灯400W~ メタハラ250W相当	NT400	●	●	●	●	—	●	
水銀灯250W~ メタハラ150W相当	NT250	—	●	●	●	—	●	



	ハイエンド仕様	ミドルレンジ仕様		ベーシック仕様	レンズ可変仕様	
電源	内蔵型	内蔵型	外付型	外付型	外付型	
品番	ソケット型	NT1000N-HL-S	NT1000N-ML-S	NT1000N-MS-S	NT1000N-SS-S	NT1000N-LS-S
	投光器型	NT1000N-HL-FA	NT1000N-ML-FA	NT1000N-MS-FA	NT1000N-SS-FA	NT1000N-LS-FA
	直付け型	NT1000N-HL-FB	NT1000N-ML-FB	NT1000N-MS-FB	NT1000N-SS-FB	NT1000N-LS-FB
	吊下げ型	NT1000N-HL-H	NT1000N-ML-H	NT1000N-MS-H	NT1000N-SS-H	NT1000N-LS-H
器具光束(※1)	31,300lm	30,500lm	30,500lm	31,000lm	32,300lm	
消費電力	172W (AC200V) 175W (AC100V)	183W (AC200V) 185W (AC100V)	188W (AC200V) 194W (AC100V)	241W (AC200V) 248W (AC100V)	251W (AC200V) 259W (AC100V)	
発光効率	181.9lm/W (AC200V) 178.8lm/W (AC100V)	166.6lm/W (AC200V) 164.8lm/W (AC100V)	162.2lm/W (AC200V) 157.2lm/W (AC100V)	128.6lm/W (AC200V) 125.0lm/W (AC100V)	128.6lm/W (AC200V) 124.7lm/W (AC100V)	
定格電圧	AC100~242V	AC100~242V	AC100~254V	AC100~254V	AC100~254V	
色温度	5,000K	5,000K	5,000K	5,000K	5,000K	
演色性	Ra80	Ra80	Ra80	Ra80	Ra70	
使用環境温度	-40~+50℃	-40~+50℃	-40~+50℃	-40~+50℃	-40~+60℃	
定格寿命	50,000h	50,000h	50,000h	50,000h	50,000h	
防塵・防水	IP67 (ソケット型は除く)	IP67 (ソケット型は除く)	IP67 (ソケット型は除く)	IP67 (ソケット型は除く)	IP67 (ソケット型は除く)	
配光・制御	●クリアカバー ●フロストカバー ●HAGOROMO (拡散) ※2			●フロストカバー	レンズ仕様(選択可) ●30°/60°/90°レンズ ●クリアカバー ●フロストカバー ●HAGOROMO (拡散) ※2	

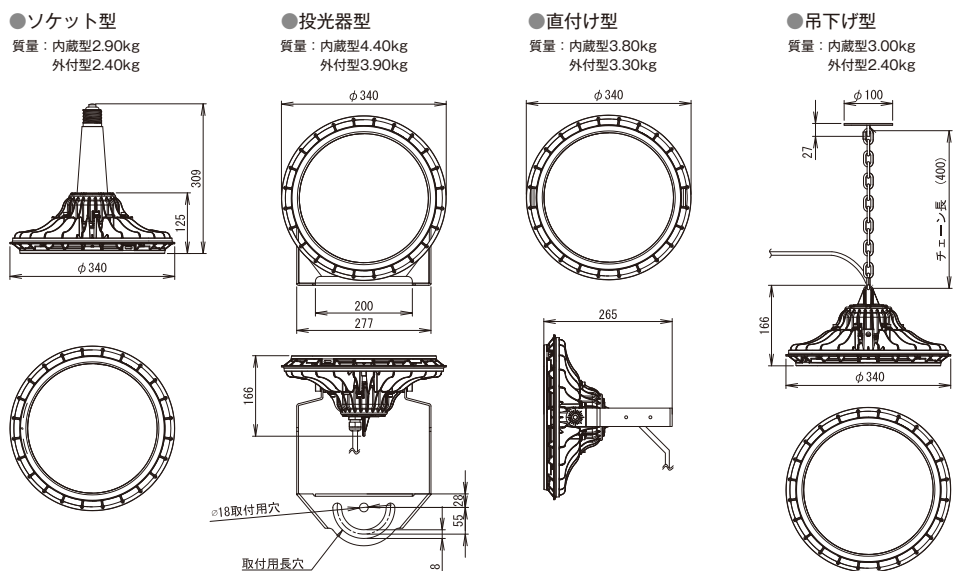
※1:クリアカバーでの数値(ベーシック仕様はフロストカバー)、 ※2:2017年7月頃発売予定

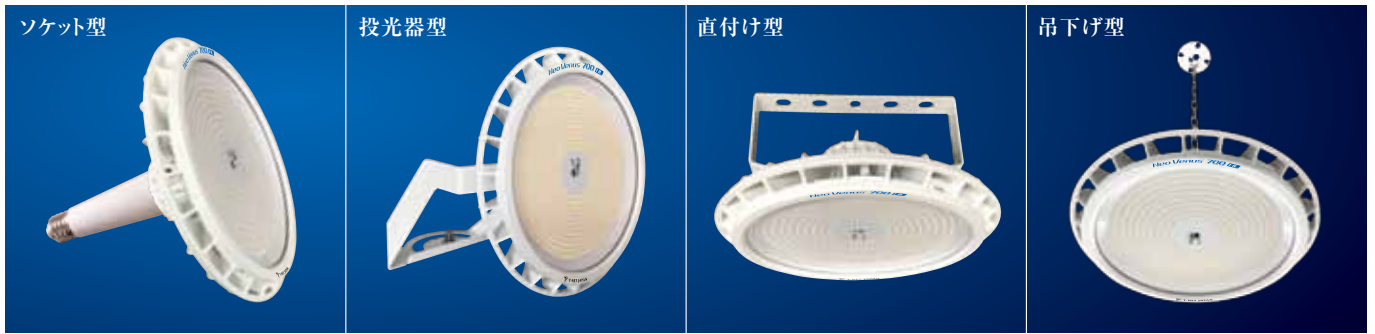
配光曲線



※上記は一例としてMS(ミドルレンジ仕様電源外付型)の配光曲線となります。またベーシック仕様はフロストカバーのみとなります。

器具寸法図・質量

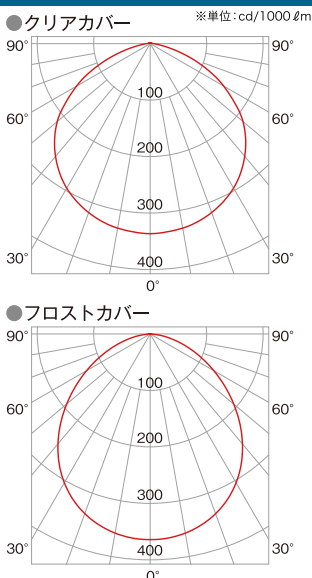




		ハイエンド仕様	ミドルレンジ仕様		ベーシック仕様	レンズ可変仕様
電源		内蔵型	内蔵型	外付型	内蔵型	外付型
品番	ソケット型	NT700N-HL-S	NT700N-ML-S	NT700N-MS-S	NT700N-SL-S	NT700N-LS-S
	投光器型	NT700N-HL-FA	NT700N-ML-FA	NT700N-MS-FA	NT700N-SL-FA	NT700N-LS-FA
	直付け型	NT700N-HL-FB	NT700N-ML-FB	NT700N-MS-FB	NT700N-SL-FB	NT700N-LS-FB
	吊下げ型	NT700N-HL-H	NT700N-ML-H	NT700N-MS-H	NT700N-SL-H	NT700N-LS-H
器具光束(※1)		20,600lm	20,100lm	20,100lm	20,300lm	21,600lm
消費電力		114W(AC200V) 115W(AC100V)	119W(AC200V) 118W(AC100V)	124W(AC200V) 128W(AC100V)	147W(AC200V) 149W(AC100V)	164W(AC200V) 167W(AC100V)
発光効率		180.7lm/W(AC200V) 179.1lm/W(AC100V)	168.9lm/W(AC200V) 170.3lm/W(AC100V)	162.0lm/W(AC200V) 157.0lm/W(AC100V)	138.0lm/W(AC200V) 136.2lm/W(AC100V)	131.7lm/W(AC200V) 129.3lm/W(AC100V)
定格電圧		AC100~242V	AC100~242V	AC100~254V	AC100~242V	AC100~254V
色温度		5,000K	5,000K	5,000K	5,000K	5,000K
演色性		Ra80	Ra80	Ra80	Ra80	Ra70
使用環境温度		-40~+50℃	-40~+50℃	-40~+50℃	-40~+50℃	-40~+60℃
定格寿命		50,000h	50,000h	50,000h	50,000h	50,000h
防塵・防水		IP67(ソケット型は除く)	IP67(ソケット型は除く)	IP67(ソケット型は除く)	IP67(ソケット型は除く)	IP67(ソケット型は除く)
配光・制御		●クリアカバー ●フロストカバー ●HAGOROMO(拡散)※2			●フロストカバー	レンズ仕様(選択可) ●30°/60°/90°レンズ ●クリアカバー ●フロストカバー ●HAGOROMO(拡散)※2

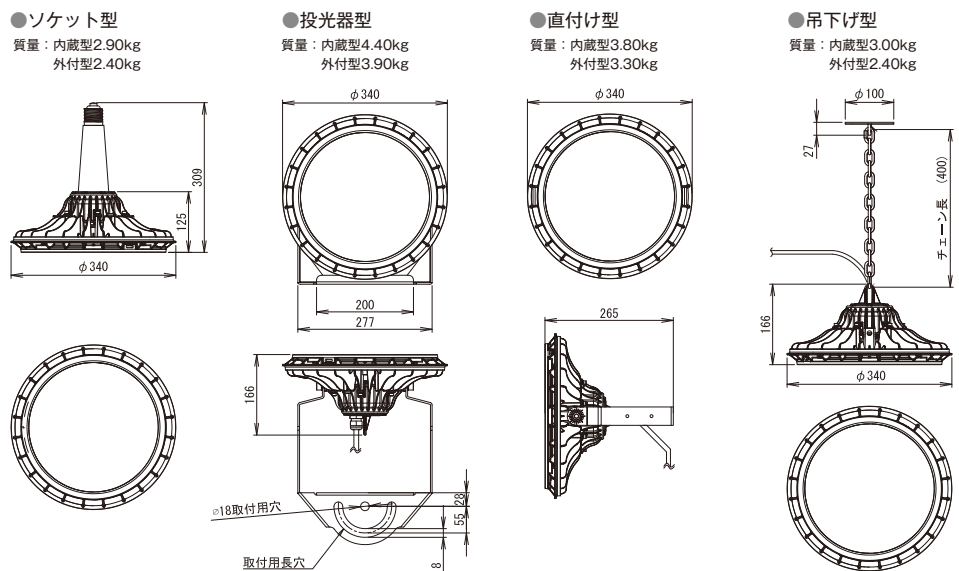
※1:クリアカバーでの数値(ベーシック仕様はフロストカバー)、 ※2:2017年7月頃発売予定

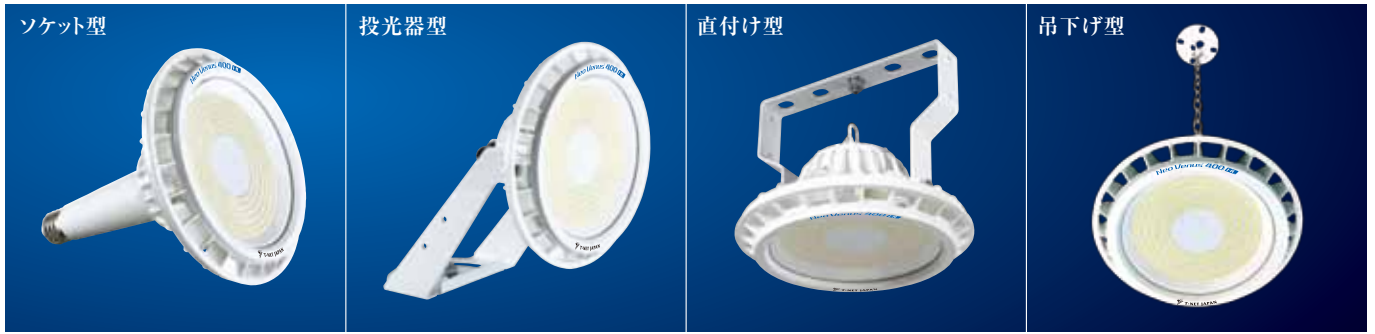
配光曲線



※上記は一例としてMS(ミドルレンジ仕様電源外付型)の配光曲線となります。またベーシック仕様はフロストカバーのみとなります。

器具寸法図・質量



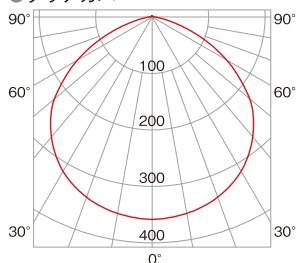


		ハイエンド仕様	ミドルレンジ仕様			ベーシック仕様	レンズ可変仕様
		内蔵型	内蔵型	外付型	内蔵型	内蔵型	外付型
品番	ソケット型	NT400N-HL-S	NT400N-ML-S	NT400N-MS-S	NT400RN-ML-S	NT400N-SL-S	NT400N-LS-S
	投光器型	NT400N-HL-FA	NT400N-ML-FA	NT400N-MS-FA	NT400RN-ML-FA	NT400N-SL-FA	NT400N-LS-FA
	直付け型	NT400N-HL-FB	NT400N-ML-FB	NT400N-MS-FB	NT400RN-ML-FB	NT400N-SL-FB	NT400N-LS-FB
	吊下げ型	NT400N-HL-H	NT400N-ML-H	NT400N-MS-H	NT400RN-ML-H	NT400N-SL-H	NT400N-LS-H
器具光束(※1)		12,200lm	12,500lm	12,500lm	16,300lm	12,300lm	13,200lm
消費電力		65W (AC200V) 66W (AC100V)	74W (AC200V) 76W (AC100V)	77W (AC200V) 78W (AC100V)	95W (AC200V) 98W (AC100V)	89W (AC200V) 92W (AC100V)	105W (AC200V) 107W (AC100V)
発光効率		187.6lm/W (AC200V) 184.8lm/W (AC100V)	168.9lm/W (AC200V) 164.4lm/W (AC100V)	162.3lm/W (AC200V) 160.2lm/W (AC100V)	171.5lm/W (AC200V) 166.3lm/W (AC100V)	138.2lm/W (AC200V) 133.6lm/W (AC100V)	125.7lm/W (AC200V) 123.3lm/W (AC100V)
定格電圧		AC100~242V	AC100~242V	AC100~254V	AC100~242V	AC100~242V	AC100~254V
色温度		5,000K	5,000K	5,000K	5,000K	5,000K	5,000K
演色性		Ra80	Ra80	Ra80	Ra80	Ra80	Ra70
動作温度		-40~+50°C	-40~+50°C	-40~+50°C	-40~+50°C	-40~+50°C	-40~+60°C
定格寿命		50,000h	50,000h	50,000h	50,000h	50,000h	50,000h
防塵・防水		IP67 (ソケット型は除く)	IP67 (ソケット型は除く)	IP67 (ソケット型は除く)	IP67 (ソケット型は除く)	IP67 (ソケット型は除く)	IP67 (ソケット型は除く)
配光・制御		●クリアカバー ●フロストカバー ●HAGOROMO (拡散)※2				●フロストカバー	レンズ仕様(選択可) ●30°/60°/90°レンズ ●クリアカバー ●フロストカバー ●HAGOROMO (拡散)※2

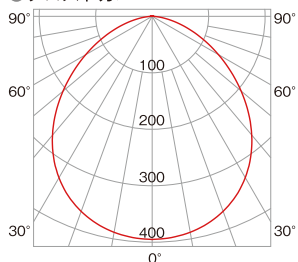
※1:クリアカバーでの数値(ベーシック仕様はフロストカバー)、 ※2:2017年7月頃発売予定

配光曲線

●クリアカバー ※単位:cd/1000lm



●フロストカバー

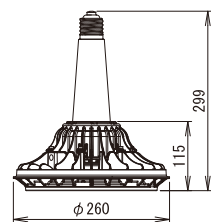


※上記は一例としてMS(ミドルレンジ仕様電源外付型)の配光曲線となります。またベーシック仕様はフロストカバーのみとなります。

器具寸法図・質量

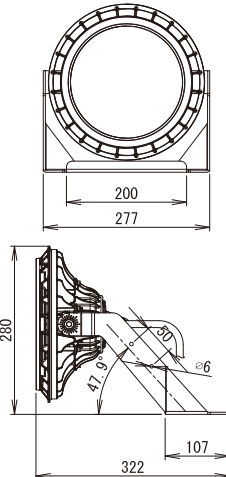
●ソケット型

質量: 内蔵型2.00kg  
外付型1.50kg



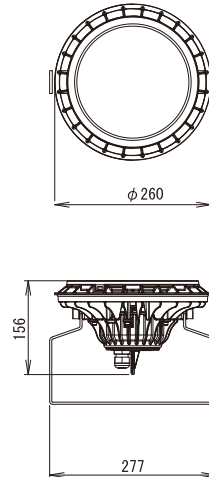
●投光器型

質量: 内蔵型3.50kg  
外付型3.00kg



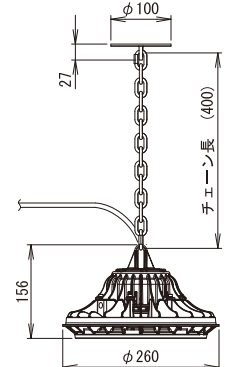
●直付け型

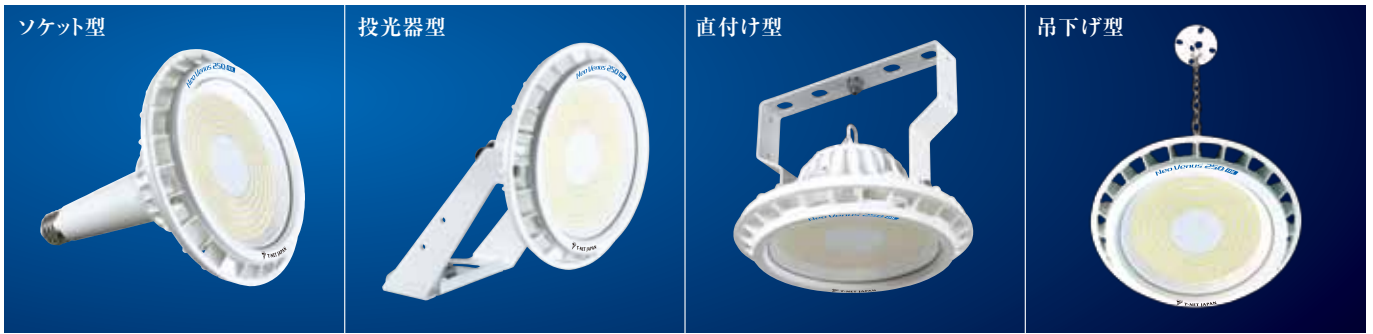
質量: 内蔵型2.90kg  
外付型2.40kg



●吊下げ型

質量: 内蔵型2.10kg  
外付型1.60kg



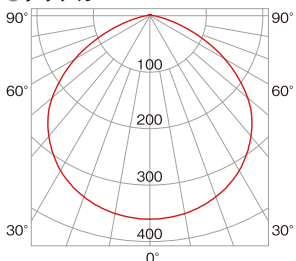


		ミドルレンジ仕様		ベーシック仕様	レンズ可変仕様
電源		内蔵型	外付型	内蔵型	外付型
品番	ソケット型	NT250N-ML-S	NT250N-MS-S	NT250N-SL-S	NT250N-LS-S
	投光器型	NT250N-ML-FA	NT250N-MS-FA	NT250N-SL-FA	NT250N-LS-FA
	直付け型	NT250N-ML-FB	NT250N-MS-FB	NT250N-SL-FB	NT250N-LS-FB
	吊下げ型	NT250N-ML-H	NT250N-MS-H	NT250N-SL-H	NT250N-LS-H
器具光束(※1)		8,800lm	8,400lm	8,400lm	8,000lm
消費電力		52W (AC200V) 54W (AC100V)	52W (AC200V) 54W (AC100V)	60W (AC200V) 62W (AC100V)	62W (AC200V) 63W (AC100V)
発光効率		169.2lm/W (AC200V) 162.9lm/W (AC100V)	161.5lm/W (AC200V) 155.5lm/W (AC100V)	140.0lm/W (AC200V) 135.4lm/W (AC100V)	129.0lm/W (AC200V) 126.9lm/W (AC100V)
定格電圧		AC100~242V	AC100~254V	AC100~242V	AC100~254V
色温度		5,000K	5,000K	5,000K	5,000K
演色性		Ra80	Ra80	Ra80	Ra70
動作温度		-40~+50℃	-40~+50℃	-40~+50℃	-40~+60℃
定格寿命		50,000h	50,000h	50,000h	50,000h
防塵・防水		IP67 (ソケット型は除く)	IP67 (ソケット型は除く)	IP67 (ソケット型は除く)	IP67 (ソケット型は除く)
配光・制御		●クリアカバー ●フロストカバー ●HAGOROMO (拡散) ※2		●フロストカバー	レンズ仕様(選択可) ●30°/60°/90°レンズ ●クリアカバー ●フロストカバー ●HAGOROMO (拡散) ※2

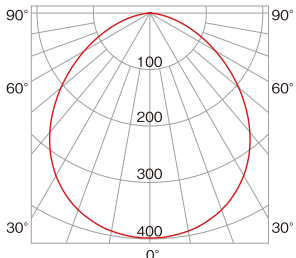
※1:クリアカバーでの数値(ベーシック仕様はフロストカバー)、 ※2:2017年7月頃発売予定

配光曲線

●クリアカバー ※単位:cd/1000lm



●フロストカバー

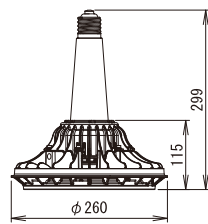


※上記は一例としてMS(ミドルレンジ仕様電源外付型)の配光曲線となります。またベーシック仕様はフロストカバーのみとなります。

器具寸法図・質量

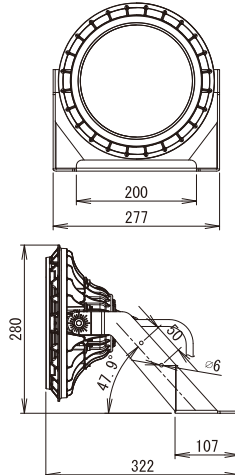
●ソケット型

質量: 内蔵型2.00kg  
外付型1.50kg



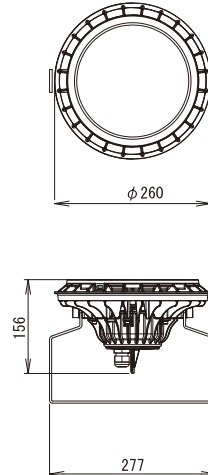
●投光器型

質量: 内蔵型3.50kg  
外付型3.00kg



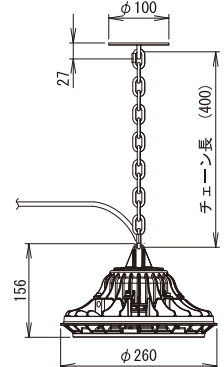
●直付け型

質量: 内蔵型2.90kg  
外付型2.40kg



●吊下げ型

質量: 内蔵型2.10kg  
外付型1.60kg





60℃を越える夏場の折板屋根等、高温環境の施設に最適。

水銀灯 400W / メタハラ 250W 相当

**特殊環境  
対応** (工場・倉庫)

**高温環境  
+80℃**

**塵埃にも対応**

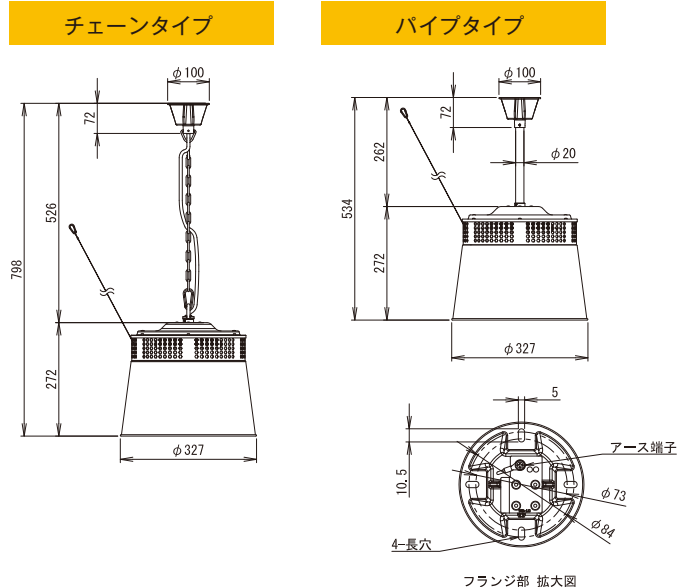
消費電力 **68w** 器具光束 **12,000lm**  
※AC200V時

発光効率 <b>176lm/W</b>	定格寿命 50,000時間 <sup>(80℃)</sup>	演色性 <b>Ra80</b>	質量 <b>4.8kg</b>
電源内蔵 施工効率UP	使用環境温度 -40~+80℃	高温・塵埃堆積 環境対応 <small>防爆仕様不可</small>	

- 従来LED化が困難な高温環境+80℃に設置可能
- 強化ガラス採用
- 高温環境下でも長寿命、高効率(防爆仕様不可)

	BT400W-CC-/PC-HT-S
器具光束	12,000lm
消費電力	68W(AC200V) / 70W(AC100V)
発光効率	176lm/W(AC200V)
定格電圧・周波数	AC100~242V、50/60Hz
色温度	白色 5,000K
演色性	Ra80
使用環境温度	-40~+80℃
定格寿命	50,000h
電源ユニット	内蔵
質量	4.8kg
器具寸法	φ327×H798mm(チェーン型) φ327×H534mm(パイプ型)
タイプ	チェーン型・パイプ型

### 器具寸法図

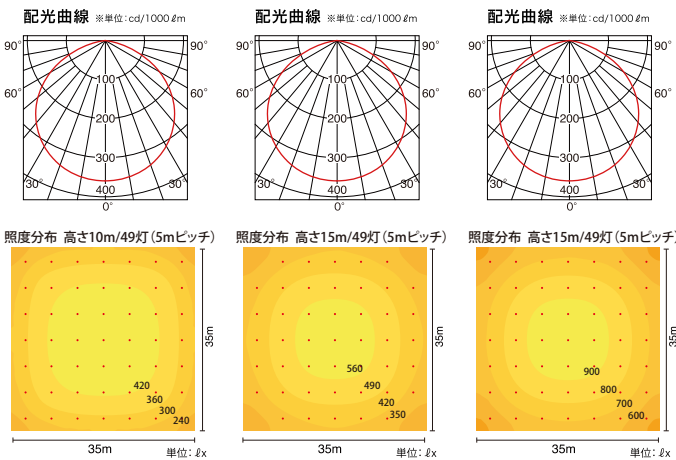




## 工場・倉庫、商業施設向け

機種 品番	BT400		BT700		BT1000	
	チェーンタイプ BT400W-CC-BM-D	パイプタイプ BT400W-PC-BM-D	チェーンタイプ BT700W-CC-BM-D	パイプタイプ BT700W-PC-BM-D	チェーンタイプ BT1000W-CC-BM-D	パイプタイプ BT1000W-PC-BM-D
器具光束	11,900lm		17,700lm		28,600lm	
消費電力	89W(AC200V)/91W(AC100V)		138W(AC200V)/140W(AC100V)		219W(AC200V)/224W(AC100V)	
発光効率(AC200V時)	133lm/W		128lm/W		130lm/W	
入力電圧・周波数	AC100V/AC200V/AC242V、50/60Hz					
入力電流	0.45A±10%(AC200V)/0.93A±10%(AC100V)		0.69A±10%(AC200V)/1.46A±10%(AC100V)		1.08A±10%(AC200V)/2.32A±10%(AC100V)	
色温度	白色5,000K					
定格寿命	50,000h(50℃)					
演色性	Ra 80					
使用環境温度	-40℃~+50℃※放熱が阻害されない条件下					
重量(電源内蔵)	約3.8kg	約3.7kg	約3.8kg	約3.7kg	約4.8kg	約4.8kg
防塵・防水	屋内専用(LED部密閉)					
カバー種類	クリア					
適合規格	PSE(電気用品安全法技術基準)					

### 配光曲線・照度分布シミュレーション



### 高演色 (Ra80) で色の再現性が自然で美しい

従来の白色LED照明に比べ、太陽光に近い自然な光で、モノの色がより忠実に再現できます。食品や工業製品を扱う商業施設、印刷工場など、色の再現性ニーズがある環境にも適しています。

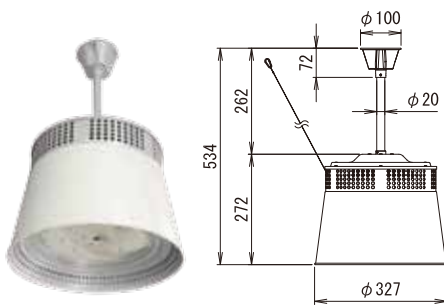


※当社の従来白色LEDとの比較イメージ

### 商業施設向けラッピング、カラーリングが可能(オプション)

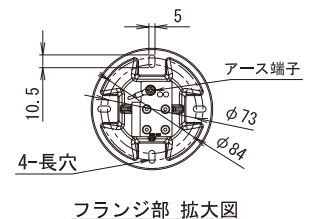
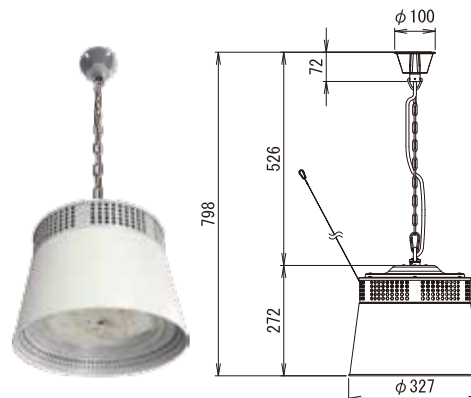
### 器具寸法図

#### パイプタイプ



※BT400/BT700/BT1000 全機種同寸法

#### チェーンタイプ



環境・ニーズで選べる2タイプ

**スポーツ施設向け**

**高出力**

**業界最高効率**

高効率タイプ 2016年10月現在当社調べ



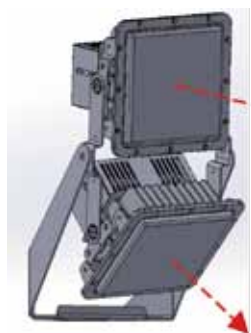
## 遠距離/高出力・高機能タイプ

品番:SQ2000N (メタハラ 1kW 以上)  
SQ4000N (メタハラ 2kW 以上)

消費電力 **1,1kW** 器具光束 **138,000lm**  
※SQ4000N, AC200V時

発光効率 <b>124lm/W</b>	使用環境温度 -40~+60℃	演色性 <b>Ra75</b>	防塵・防水 <b>IP67</b>
ギラつき 眩しさ低減	照射角度選択可 17°/45°/80°	電源一体型 施工効率UP	定格寿命 50,000時間(+60℃)

- 照射距離が20m 以上長い、主に屋外施設環境に最適
- 照射角度は17°/45°/80°※、より自在な照度設計が可能  
※ご購入時にカバーを選択
- 重耐塩仕様(オプション)



**照射角度の  
制御が可能**

2ユニット、4ユニット型は、器具の上下ユニットを個別に角度設定が行え、最適な照度設計が可能。

	SQ1000N	SQ2000N	SQ4000N
器具光束	34,500 lm	69,000 lm	138,000 lm
消費電力	278W(AC200V)/283W(AC100V)	556W(AC200V)/566W(AC100V)	1,112W(AC200V)/1,132W(AC100V)
発光効率	125 lm/W(AC200V)		
定格電圧	AC100~242V		
色温度	5,000K		
演色性	Ra75		
使用環境温度	-40~+60℃		
定格寿命	50,000h		
電源ユニット	一体型		
タイプ	直付け型	質量 6.9kg	質量 16.2kg
	器具寸法	W298×H265×D355mm	W373×H596×D256mm
投光器型	質量	7.0kg	質量 17.3kg
	器具寸法	W298×H307×D275mm	W373×H578×D408mm
カバー種類	クリアカバー/フロストカバー/レンズ仕様(照射角17°/45°/80°) ※ご購入時選択		
防塵・防水	IP67		

## 近・中距離/高効率タイプ

品番：SQ750N (メタハラ 400W 以上)  
 SQ1500N (メタハラ 1kW 以上)  
 SQ3000N (メタハラ 1.5kW 以上)

消費電力 **464w** 器具光束 **83,600lm**

※SQ3000N-AC200V時

<b>発光効率</b> 184lm/W	<b>使用環境温度</b> -40~+60℃	<b>演色性</b> Ra80	<b>防塵・防水</b> IP67
<b>ギラつき</b> 眩しさ低減	<b>電源一体型</b> 施工効率UP	<b>定格寿命</b> 50,000時間(+60℃)	

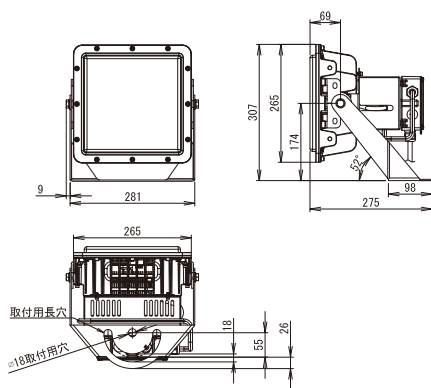
- 体育館、室内テニスコート等、屋内施設を主とした照射距離20m 以下の環境向けに最適
- 重耐塩仕様(オプション)



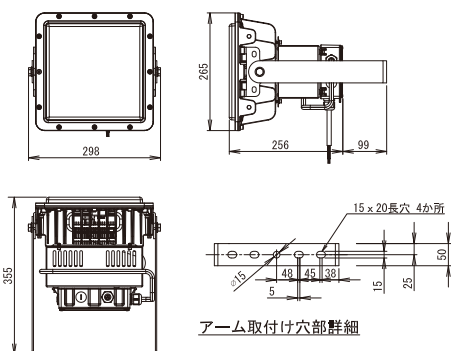
	SQ750N	SQ1500N	SQ3000N		
器具光束	21,000 lm	42,000 lm	84,000 lm		
消費電力	114W(AC200V)/117W(AC100V)	228W(AC200V)/234W(AC100V)	456W(AC200V)/468W(AC100V)		
発光効率	184 lm/W(AC200V)				
定格電圧	AC100~242V				
色温度	5,000K				
演色性	Ra80				
使用環境温度	-40~+60℃				
定格寿命	50,000h				
電源ユニット	一体型				
タイプ	直付け型	質量	6.4kg	13.5kg	24.5kg
	器具寸法	W298×H265×D355mm	W373×H596×D215mm	W650×H606×D215mm	
	投光器型	質量	6.5kg	14.6kg	25.6kg
	器具寸法	W298×H307×D275mm	W373×H578×D408mm	W650×H601×D427mm	
カバー種類	クリアカバー/フロストカバー				
防塵・防水	IP67				

## 器具寸法図

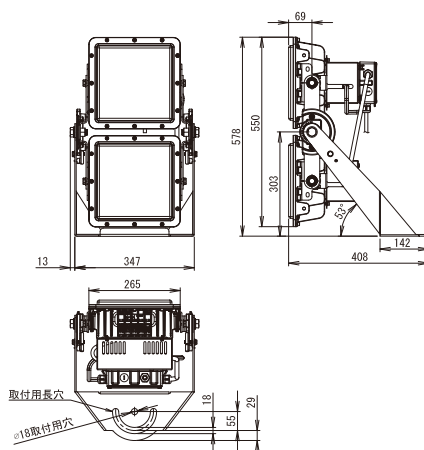
### ●SQ1000N 投光器型



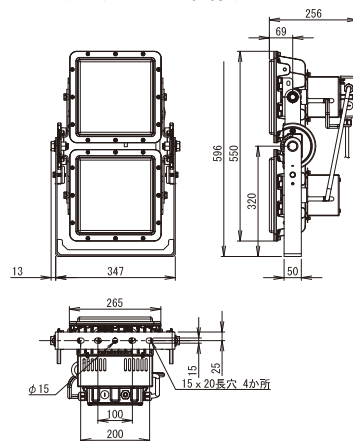
### ●SQ1000N 直付け型



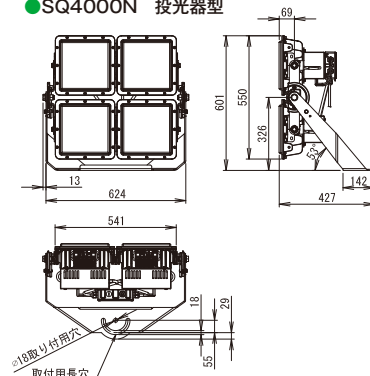
### ●SQ2000N 投光器型



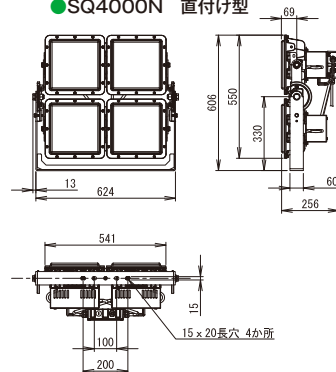
### ●SQ2000N 直付け型



### ●SQ4000N 投光器型



### ●SQ4000N 直付け型



※高効率タイプのSQ750N/SQ1500N/SQ3000Nは、高出力・高機能タイプに比べて電源BOXの高さが異なりますので、器具外寸の奥行きは小さくなります。(詳細は承認図をご参照下さい)



名古屋ショールーム

弊社では、ネオ・ビーナスシリーズを実際に見て、触れて、体験していただけるショールームをご用意しております。  
ぜひお気軽にお立ち寄りください。

ショールーム見学予約に関して

●ショールーム見学は事前予約制です。見学ご希望の方は、最寄りのショールーム問い合わせ先まで連絡の上、ご予約ください。

**営業時間:平日9:30~18:00**  
(※年末年始、弊社休業日を除く)



**東京ショールーム**  
〒105-0023  
東京都港区芝浦1-1-1  
浜松町ビルディング 28階  
TEL.03-6722-2111 / FAX.03-6722-2131

**アクセス**

- JR浜松町駅(南口) 徒歩約7分(連絡通路経由)
- 都営大江戸線・都営浅草線大門駅(B2出口) 徒歩約12分
- 東京臨海新交通ゆりかもめ日の出駅 徒歩約10分



**名古屋ショールーム**  
〒450-0003  
名古屋市中村区名駅南2-14-19  
住友生命名古屋ビル 1階  
TEL.052-533-3551 / FAX.052-533-3570

**アクセス**

- JR名古屋駅(桜通口) 徒歩約10分
- 近鉄名古屋駅(桜通口) 徒歩約8分
- 名古屋高速都心環状線錦橋出口より約1km



**大阪ショールーム**  
〒541-0047  
大阪市中央区淡路町1-6-2  
TNJ大阪ビル 6階  
TEL.06-6228-6660 / FAX.06-6228-7003

**アクセス**

- 地下鉄堺筋線堺筋本町駅(12番出口) 徒歩約8分
- 京浜本線・地下鉄堺筋線北浜駅(5番出口) 徒歩約6分
- 地下鉄御堂筋線淀屋橋駅(8番出口) 徒歩約17分



**福岡ショールーム**  
〒812-0011  
福岡市博多区博多駅前2-19-27  
九勤博多駅前ビル 9階  
TEL.092-432-7344 / FAX.092-432-3522

**アクセス**

- JR博多駅より徒歩約6分
- 福岡都市高速2号線博多駅東出入口より約950m

**安全に関するご注意**

- 照明器具には寿命があります。設置して10年程経つと、外観に異常がなくても内部の劣化が進行している場合があります。
- ご使用の前に、「取扱説明書」をよくお読みください。お買い上げの販売店にご相談の上、正しくお使いください。
- 商品には安全にお使いいただくための注意シールを貼付しているものがあります。ご使用の際はご確認ください。
- 3年に1回は、工事店などの専門家による点検をお受けください。
- 点検せずに長期間使い続けると、まれに発煙、発火、感電などに至る恐れがあります。

**警告**

- LED照明器具、モジュール、電源ユニットの取り付け、交換工事は必ず電気工事店に依頼してください。一般の方の工事は法律で禁じられています。
- 取り付けや取り外し時は必ず電源を切ってください。感電の原因になります。
- LED照明器具、モジュール、電源ユニットを改造したり、部品を変更して使用することは絶対におやめください。破損、感電、火災の原因になります。

【ご使用にあたって】

- このカタログの掲載商品の仕様・外観は2017年4月現在の内容となっております。
- 商品の仕様・外観・補修用性能部品などは改良のため予告なしに変更することがありますのでご了承ください。
- 各器具の説明に記載されている光束や照度分布などは参考値です。目安としてお考えください。
- 器具の仕上げならびに色については、各仕様欄記載のものが基準です。編集や印刷上、現品と多少異なる場合があります。

**T・NET 株式会社 ティーネットジャパン**  
プロダクト事業本部 エコシステム事業部

本社:〒761-8081 香川県高松市成合町930-10  
 東日本事業所:〒105-0023 東京都港区芝浦1-1-1 浜松町ビルディング28階 TEL.03-6722-2111(ダイヤルイン)  
 中日本事業所:〒450-0003 名古屋市中村区名駅南2-14-19 住友生命名古屋ビル TEL.052-533-3551(ダイヤルイン)  
 西日本事業所:〒541-0047 大阪市中央区淡路町1-6-2 TNJ大阪ビル TEL.06-6228-6660(ダイヤルイン)  
 北海道営業所:〒984-0051 北海道札幌市中央区大通西10-4 南大通ビル TEL.011-209-7060(ダイヤルイン)  
 四国営業所:〒761-8081 香川県高松市成合町930-10 TEL.087-886-8124(ダイヤルイン)  
 九州営業所:〒812-0011 福岡市博多区博多駅前2-19-27 九勤博多駅前ビル9階 TEL.092-432-7344(ダイヤルイン)  
 支社:北海道・東北・東京・名古屋・大阪・北陸・中国・四国・九州

フリーダイヤル ☎0120-050-660  
<http://www.tn-japan.co.jp/eco/>

〈お問い合わせ先〉